

Mechanický samozamykací úzký zámeček

FAB SZ90 / SZ92

CERTIFIKACE

Osvědčení o shodě s normou EN 179, EN 1634



POPIS VÝROBKU

pro vnitřní i plášťové úzké dveře
- například ALU profil.
vhodný pro únikové dveře panikové dle normy EN179.
lze použít do bezpečnostních dveří BT3 nebo BT4.
lze použít do požárně odolných dveří.

SAMOZAMYKACÍ FUNKCE

Po uzavření dveří je zajišťovací střelka společně s hlavní střelkou zatlačena o protiplech do těla zámku a po vyskočení hlavní dělené střelky dojde k automatickému vysunutí závory (háků) a následnému zablokování hlavní střelky. Zámek je pevně uzamčen ve dvou (u vícebodového zámku ve čtyřech) bodech. Otevření zámku je možné pomocí cylindrické vložky z obou stran.

Zámek je samozamykací, tzn. nejde pomocí cylindrické vložky ručně uzamknout, ale pouze odemknout.

VARIANTY

- SZ90 mechanický samozamykací zámeček rozteč 90 mm, BT3
- SZ92 mechanický samozamykací zámeček rozteč 92 mm, BT3
- SZ90BT mechanický samozamykací zámeček rozteč 90 mm, BT4
- SZ92BT mechanický samozamykací zámeček rozteč 92 mm, BT4

TECHNICKÉ PARAMETRY

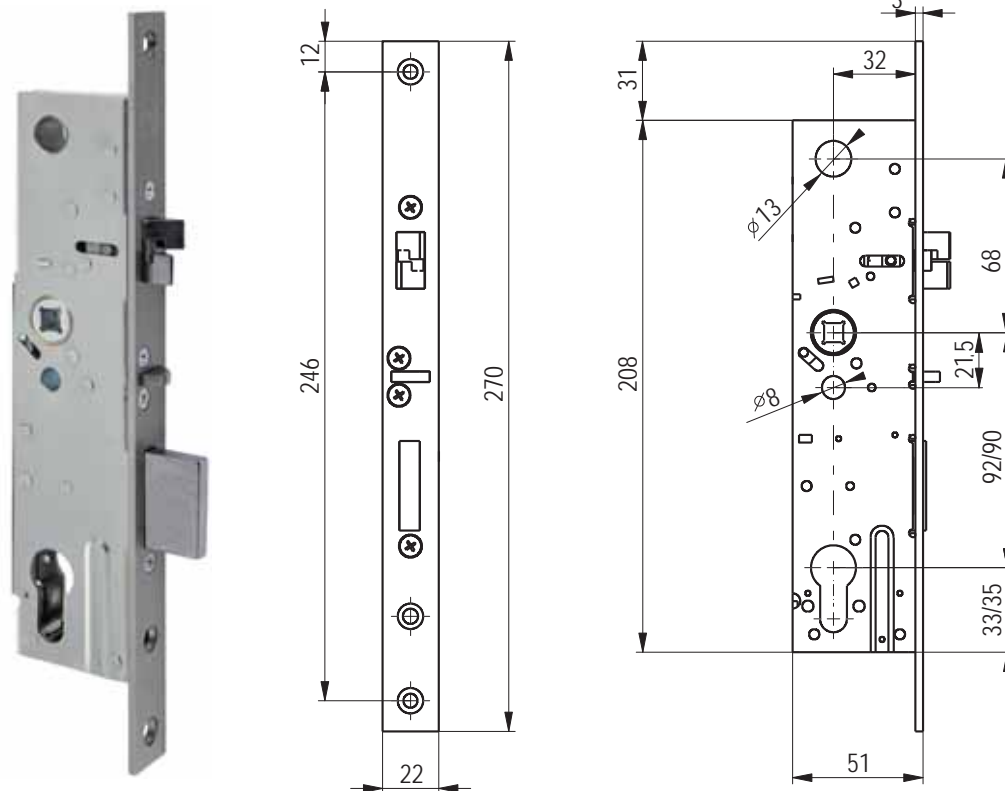
- rozteč 90, 92 mm, backset 35 mm, hloubka zádlabu 52 mm
- šířka čela 22 mm, výška čela 270 mm, tloušťka čela 3 mm
- horní ořech nedělený 8 mm

PROVEDENÍ VÝROBKU

- nerezové čelo

PŘÍSLUŠENSTVÍ

- kování klika/koule rozteč 90 nebo 92 mm
- protiplech



Popis	Objednací číslo
SZ zámeček, mech, L/P, 35/90	SZ90
SZ zámeček, mech, L/P, 35/92	SZ92
SZ zámeček, mech, L/P, 35/90 BT4	SZ90BT
SZ zámeček, mech, L/P, 35/92 BT4	SZ92BT